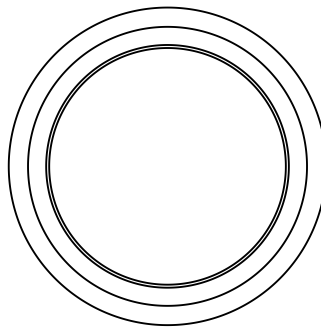
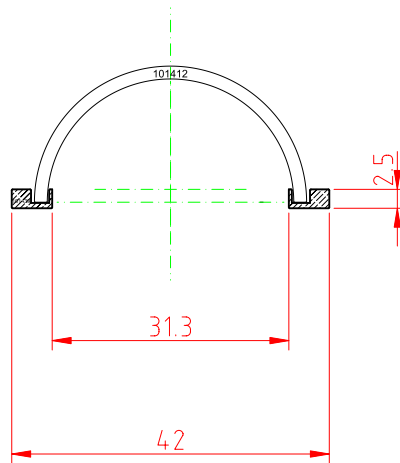


101412 ... Quartz Glass Dome



MASSTAB: 1:1	WERKSTOFF: V2A	NAME: JS	DATUM: 19980527	ZEICHNUNGS NR.: 101413	
-----------------	-------------------	-------------	--------------------	---------------------------	--

PROJEKT: J1014-DOM36-HR1

VERTRAULICH: ALLE RECHTEVORBEHALTE. Weitergabe oder Vervielfältigung ohne vorherige schriftliche Zustimmung der Firma CMS-Ing. Dr. Schreder GmbH ist Verboten.
The drawing is property to CMS-Ing. Dr. Schreder GmbH and must not be copied or disclosed to a third party without the written consent of CMS-Ing. Dr. Schreder GmbH.
CMS - ING.DR.SCHREDER GmbH, LOFERERSTRASSE 32, A-6322 KIRCHBICHL, Tel.: 0043/(0)5332/77056, Email: info@schreder-cms.com