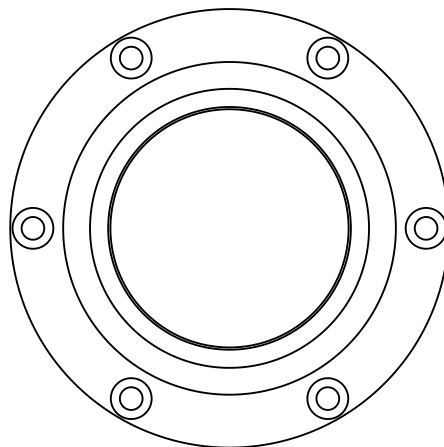
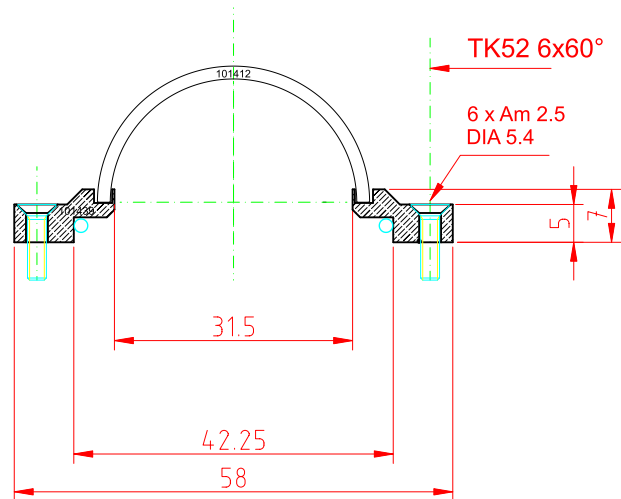


101412 ... Quartz Glass Dome
 100217 ... O-Ring; Da=43.01mm; 39.45x1.78; NBR70



6xSchrauben M2.5x10



| | | | | | |
|-----------------|-------------------|-------------|--------------------|---------------------------|--|
| MASSTAB: 1:1 | WERKSTOFF: V2A | NAME: JS | DATUM: 20102010 | ZEICHNUNGS NR.: 101414 | |
|-----------------|-------------------|-------------|--------------------|---------------------------|--|

| | | | | | |
|------------------------------------|--|--|--|--|--|
| PROJEKT: J1014-DOM36-HR2 | | | | | |
|------------------------------------|--|--|--|--|--|

VERTRAULICH: ALLE RECHTEVORBEHALTE. Weitergabe oder Vervielfältigung ohne vorherige schriftliche Zustimmung der Firma CMS-Ing.Dr.Schreder GmbH ist Verboten.
 The drawing is property to CMS-Ing. Dr. Schreder GmbH and must not be copied or disclosed to a third party without the written consent of CMS-Ing. Dr. Schreder GmbH.
 CMS - ING.DR.SCHREDER GmbH, LOFERERSTRASSE 32, A-6322 KIRCHBICHL, Tel.: 0043/(0)5332/77056, Email: info@schreder-cms.com