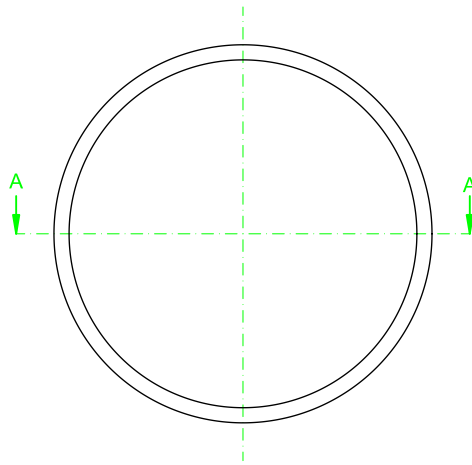
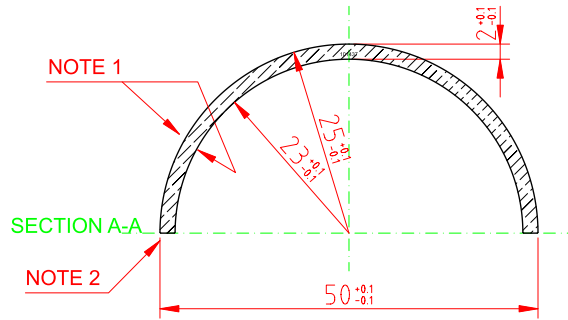


GENERAL NOTES:
BREAK EXTERNAL AND INTERNAL EDGES 0.1x45°

NOTE 1:
BOTH SIDES TO BE POLISHED
SURFACE QUALITY: 60-40 s-d

NOTE 2:
FINISH ON THIS SIDE IS NOT CRITICAL - STANDARD FINISH ACCEPTABLE



MASSTAB: 1:1	WERKSTOFF: HPFS (fused silica)	NAME: JS	DATUM: 20100120	ZEICHNUNGS NR.: 101438	
-----------------	-----------------------------------	-------------	--------------------	---------------------------	--

PROJEKT: J1014-DOM50

VERTRAULICH: ALLE RECHTEVORBEHALTE Weitergabe oder Vervielfältigung ohne vorherige schriftliche Zustimmung der Firma CMS-Ing.Dr.Schreder GmbH ist Verboten.
The drawing is property to CMS-Ing. Dr. Schreder GmbH and must not be copied or disclosed to a third party without the written consent of CMS-Ing. Dr. Schreder GmbH.
CMS - ING.DR.SCHREDER GmbH, LOFERERSTRASSE 32, A-6322 KIRCHBICHL, Tel.: 0043/(0)5332/77056, Email: info@schreder-cms.com