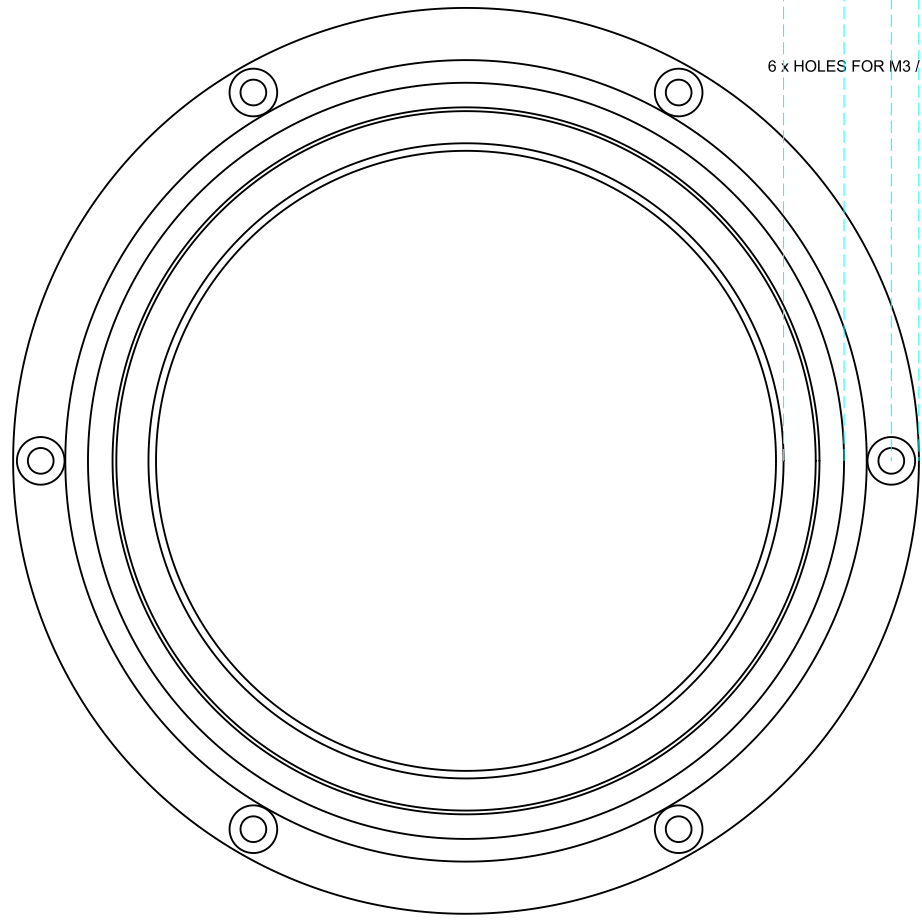
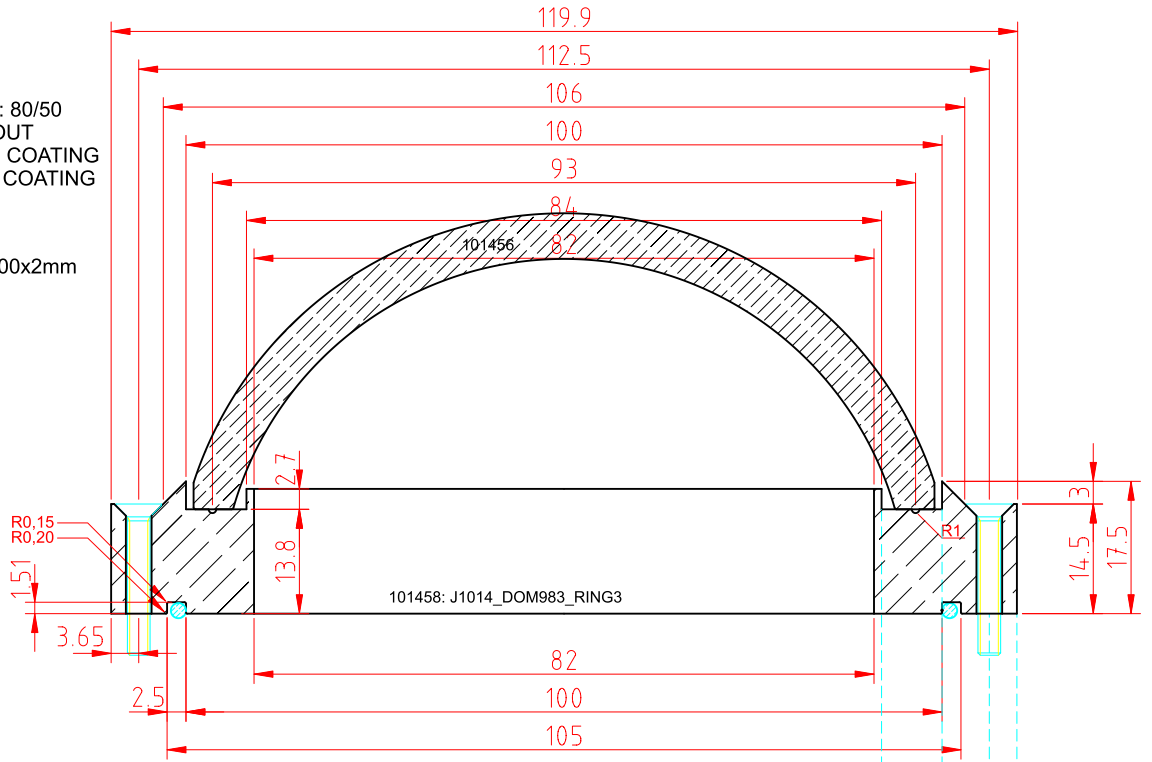


101456:
 MATERILA: BK7
 SURFACE QUALITY: 80/50
 AR COATING: In & OUT
 HART PROTECTIVE COATING
 WATER PROOFING COATING

O-RING ...101442; 100x2mm
 M3x30 ... 6 Stk



MASSTAB: 1:1	WERKSTOFF: ALU	NAME: JS	DATUM: 20141107	ZEICHNUNGS NR.: 101459	ELOX: WEISS / WHITE
-----------------	-------------------	-------------	--------------------	---------------------------	---------------------

PROJEKT: J1014-DOM983-HR

VERTRAULICH: ALLE RECHTEVORBEHALTE. Weitergabe oder Vervielfältigung ohne vorherige schriftliche Zustimmung der Firma CMS-Ing. Dr. Schreder GmbH ist Verboten.
 The drawing is property to CMS-Ing. Dr. Schreder GmbH and must not be copied or disclosed to a third party without the written consent of CMS-Ing. Dr. Schreder GmbH.
 CMS - ING.DR.SCHREDER GmbH, LOFERERSTRASSE 32, A-6322 KIRCHBICHL. Tel.: 0043(0)5332/77056, Email: info@schreder-cms.com